

**第37回山形県道場少年剣道大会**  
**兼第50回全国道場少年剣道大会全国道場少年剣道選手権山形県予選会 結果**

**団体戦**

小学生の部		中学生の部	
優勝	鈴川道場	優勝	登龍館
準優勝	米沢剣道直養会少年部	準優勝	ましみず剣道会
第3位	米沢恒武館	第3位	鈴川道場
"	余目化成道場	"	大谷剣道ｽｰｯ少年団
第5位	ましみず剣道会	第5位	南沼原養心館道場
"	藤島武道館	"	米沢剣道直養会少年部
"	遷喬道場	"	神子免館道場
"	大谷剣道ｽｰｯ少年団	"	真武館
第9位	小桜錬心会	第9位	鶴東道場
"	南沼原養心館道場	"	余目化成道場
"	山形東部道場	"	余目武道館
"	養勇館青空剣道教室	"	止善堂
"	亀ヶ崎道場		
"	中山武道館		

**個人戦**

男子	小学生の部	優勝 小松 凜(養勇館青)6	第三位 藤田 涼平(ましみず)6
		準優勝 土田 悦司(秋真館)6	第三位 鈴木 陵元(鈴川道場)6
	中学生の部	優勝 高嶋 清奎(登龍館)3	第三位 高橋 知也(高島尚武)3
		準優勝 齋藤 駿斗(遷喬道場)3	第三位 伊藤 朝(登龍館)3
女子	小学生の部	優勝 鹿野 久深(鈴川道場)5	第三位 若林 茜(中山武道)6
		準優勝 近松 果歩(中山武道)6	第三位 工藤ひなた(西郷剣道)6
	中学生の部	優勝 奥山 璃胡(中山武道)2	第三位 小松 礼(登龍館)3
		準優勝 阿部 琴乃(神子免館)3	第三位 西村 奏子(登龍館)3

**全国大会**

第50回全国道場少年剣道大会

	出場枠数	期日	場 所
団体戦	小学生の部	7月28日(火)	日本武道館
	中学生の部	7月30日(水)	日本武道館
個人戦	全国道場少年剣道選手権		
	小学生男子	2名(優勝・準優勝)	10月11日(日) 栃木県立南体育館(栃木県)
	中学生男子	2名(優勝・準優勝)	10月11日(日) 栃木県立南体育館(栃木県)
	小学生女子	2名(優勝・準優勝)	10月11日(日) 栃木県立南体育館(栃木県)
	中学生女子	2名(優勝・準優勝)	10月11日(日) 栃木県立南体育館(栃木県)

# 団体戦・決勝トーナメント 小学生の部

ベスト8は全国大会へ、ベスト8から負けたチームは決定戦へ。

A	順位	1	遷喬道場
		2	小桜錬心
		3	本楯剣志

Aの1位	1	遷喬道場
Bの2位	6	清河剣道

Bの1位	4	余目四小
Aの2位	2	小桜錬心

Cの1位	7	大富剣道
Dの2位	8	秋真館
	9	天童舞鶴
	12	米沢恒武

Dの1位	10	ましみず
Cの2位	11	西遊佐道
	12	米沢恒武

Eの1位	13	鶴岡振武
Fの2位	14	亀ヶ崎道
	15	南沼原養
	17	東栄館道

Fの1位	16	村山武道
Eの2位	17	東栄館道
	18	押切道場
	19	鈴川道場

G	順位	2	20	河北紅武
		3	21	鶴東道場
		1	22	里仁道場
		4	23	西郷剣道

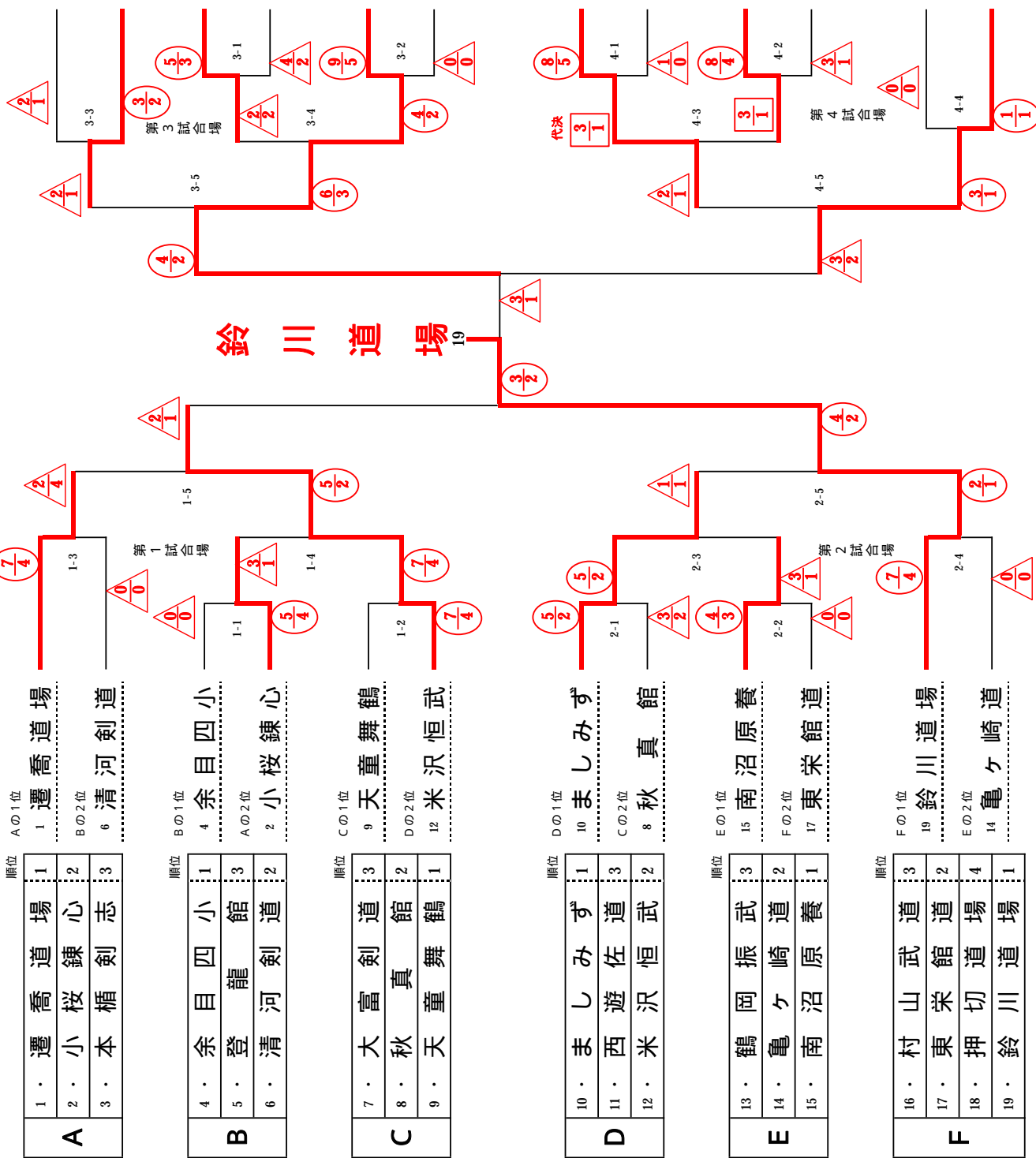
H	順位	2	24	藤島武道
		1	25	山形東部
		3	26	天童西部

I	順位	2	27	高瀬道場
		1	28	米直養会
		3	29	櫻武館

J	順位	3	30	渡前道場
		2	31	酒田三道
		1	32	大谷剣道

K	順位	1	33	中山武道
		3	34	さわらび道
		2	35	余目化成

L	順位	4	36	止善堂
		2	37	まほろば
		3	38	大泉剣道
		1	39	養勇館青



Gの1位  
22 里仁道場

Hの2位  
24 藤島武道

Hの1位  
25 山形東部

Gの2位  
20 河北紅武

Iの1位  
28 米直養会

Jの2位  
31 酒田三道

Jの1位  
32 大谷剣道

Iの2位  
27 高瀬道場

Kの1位  
33 中山武道

Lの2位  
37 まほろば

Lの1位  
39 養勇館青

Kの2位  
35 余目化成

# 団体戦・予選ブロック

(ブロック2位までが決勝トーナメントへ)

## 試合順序 小学生の部

	第1試合場	第2試合場	第3試合場	第4試合場
1	遷喬道場 1 - 2 小桜錬心	ましみず 10 - 11 西遊佐道	河北紅武 20 - 21 鶴東道場	渡前道場 30 - 31 酒田三道
2	余目四小 4 - 5 登龍館	鶴岡振武 13 - 14 亀ヶ崎道	里仁道場 22 - 23 西郷剣道	中山武道 33 - 34 さわらび道
3	大富剣道 7 - 8 秋真館	村山武道 16 - 17 東栄館道	藤島武道 24 - 25 山形東部	止善堂 36 - 37 まほろば
4	小桜錬心 2 - 3 本楯剣志	押切道場 18 - 19 鈴川道場	高瀬道場 27 - 28 米直養会	大泉剣道 38 - 39 養勇館青
5	登龍館 5 - 6 清河剣道	西遊佐道 11 - 12 米沢恒武	河北紅武 20 - 22 里仁道場	酒田三道 31 - 32 大谷剣道
6	秋真館 8 - 9 天童舞鶴	亀ヶ崎道 14 - 15 南沼原養	鶴東道場 21 - 23 西郷剣道	さわらび道 34 - 35 余目化成
7	遷喬道場 1 - 3 本楯剣志	村山武道 16 - 18 押切道場	山形東部 25 - 26 天童西部	止善堂 36 - 38 大泉剣道
8	余目四小 4 - 6 清河剣道	東栄館道 17 - 19 鈴川道場	米直養会 28 - 29 櫻武館	まほろば 37 - 39 養勇館青
9	大富剣道 7 - 9 天童舞鶴	ましみず 10 - 12 米沢恒武	河北紅武 20 - 22 里仁道場	渡前道場 30 - 32 大谷剣道
10	決勝トーナメント	鶴岡振武 13 - 15 南沼原養	鶴東道場 21 - 23 西郷剣道	中山武道 33 - 35 余目化成
11	準決勝	村山武道 16 - 19 鈴川道場	藤島武道 24 - 26 天童西部	止善堂 36 - 39 養勇館青
12	決勝	東栄館道 17 - 18 押切道場	高瀬道場 27 - 29 櫻武館	まほろば 37 - 38 大泉剣道
13	決定戦	決勝トーナメント	決勝トーナメント	決勝トーナメント
14		準決勝	準決勝	準決勝
15			決勝	

## Aブロック～Lブロック

勝 1点・引分 0.5点・負 0点

A	1	2	3	勝点	勝者数	勝本数	順位
1 遷喬道場		$\frac{10}{5}$	$\frac{6}{3}$	2	8	16	1
2 小桜錬心	$\frac{2}{0}$		$\frac{6}{3}$	1	3	8	2
3 本楯剣志	$\frac{1}{1}$	$\frac{2}{1}$		0	2	3	3

B	4	5	6	勝点	勝者数	勝本数	順位
4 余目四小		$\frac{4}{2}$	$\frac{5}{3}$	2	5	9	1
5 登龍館	$\frac{2}{2}$		$\frac{2}{1}$	0	3	4	3
6 清河剣道	$\frac{0}{0}$	$\frac{6}{3}$		1	3	6	2

C	7	8	9	勝点	勝者数	勝本数	順位
7 大富剣道		$\frac{2}{2}$	$\frac{1}{1}$	0	3	3	3
8 秋真館	$\frac{4}{2}$		$\frac{3}{2}$	1	4	7	2
9 天童舞鶴	$\frac{3}{3}$	$\frac{5}{3}$		2	6	8	1

D	10	11	12	勝点	勝者数	勝本数	順位
10 ましみず		$\frac{6}{3}$	$\frac{5}{3}$	2	6	11	1
11 西遊佐道	$\frac{0}{0}$		$\frac{2}{1}$	0	1	2	3
12 米沢恒武	$\frac{3}{2}$	$\frac{6}{3}$		1	5	9	2

E	13	14	15	勝点	勝者数	勝本数	順位
13 鶴岡振武		$\frac{1}{1}$	$\frac{0}{0}$	0	1	1	3
14 亀ヶ崎道	$\frac{2}{1}$		$\frac{0}{0}$	1	1	2	2
15 南沼原養	$\frac{2}{1}$	$\frac{8}{5}$		2	6	10	1

F	16	17	18	19	勝点	勝者数	勝本数	順位
16 村山武道		$\frac{1}{0}$	$\frac{8}{5}$	$\frac{0}{0}$	1	5	9	3
17 東栄館道	$\frac{3}{2}$		$\frac{7}{4}$	$\frac{0}{0}$	2	6	10	2
18 押切道場	$\frac{0}{0}$	$\frac{1}{1}$		$\frac{0}{0}$	0	1	1	4
19 鈴川道場	$\frac{6}{3}$	$\frac{3}{3}$	$\frac{10}{5}$		3	11	19	1

G	20	21	22	23	勝点	勝者数	勝本数	順位
20 河北紅武		$\frac{2}{1}$	$\frac{3}{1}$	$\frac{3}{2}$	1.5	4	8	2
21 鶴東道場	$\frac{2}{1}$		$\frac{0}{0}$	$\frac{4}{3}$	1.5	4	6	3
22 里仁道場	$\frac{5}{2}$	$\frac{6}{4}$		$\frac{6}{3}$	3	9	17	1
23 西郷剣道	$\frac{1}{1}$	$\frac{3}{2}$	$\frac{5}{2}$		0	5	9	4

H	24	25	26	勝点	勝者数	勝本数	順位
24 藤島武道		$\frac{2}{1}$	$\frac{3}{2}$	1	3	5	2
25 山形東部	$\frac{4}{3}$		$\frac{4}{2}$	2	5	8	1
26 天童西部	$\frac{0}{0}$	$\frac{1}{1}$		0	1	1	3

I	27	28	29	1	勝者数	勝本数	順位
27 高瀬道場		$\frac{0}{0}$	$\frac{3}{2}$	1	2	3	2
28 米直養会	$\frac{8}{4}$		$\frac{5}{3}$	2	7	13	1
29 櫻武館	$\frac{2}{2}$	$\frac{1}{1}$		0	3	3	3

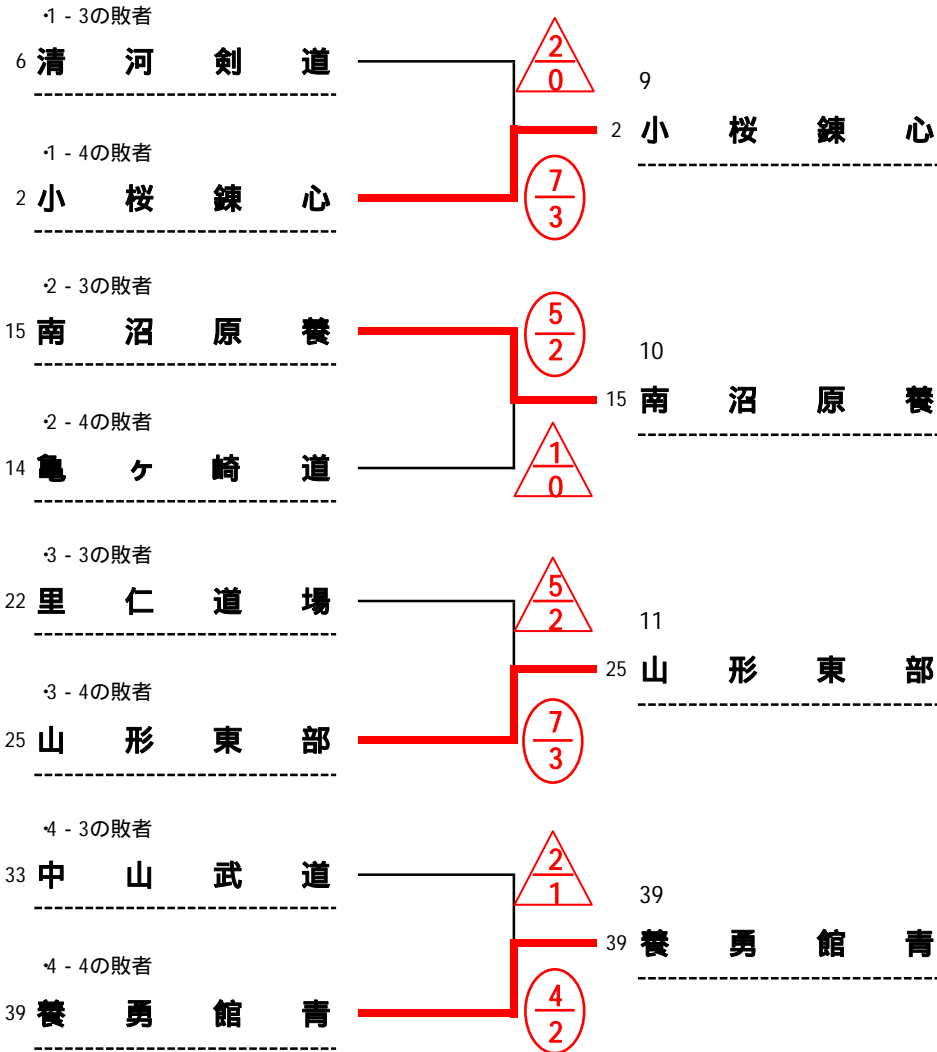
J	30	31	32	勝点	勝者数	勝本数	順位
30 渡前道場		$\frac{1}{1}$	$\frac{0}{0}$	0	1	1	3
31 酒田三道	$\frac{5}{3}$		$\frac{1}{0}$	1	3	6	2
32 大谷剣道	$\frac{9}{5}$	$\frac{6}{3}$		2	8	15	1

K	33	34	35	勝点	勝者数	勝本数	順位
33 中山武道		$\frac{5}{3}$	$\frac{7}{3}$	2	6	12	1
34 さわらび道	$\frac{0}{0}$		$\frac{1}{0}$	0	0	1	3
35 余目化成	$\frac{3}{1}$	$\frac{7}{3}$		1	4	10	2

L	36	37	38	39	勝点	勝者数	勝本数	順位
36 止善堂		$\frac{2}{1}$	$\frac{3}{1}$	$\frac{0}{0}$	1	2	5	4
37 まほろば	$\frac{4}{2}$		$\frac{3}{2}$	$\frac{1}{0}$	1	4	8	2
38 大泉剣道	$\frac{1}{0}$	$\frac{5}{3}$		$\frac{0}{0}$	1	3	6	3
39 養勇館青	$\frac{8}{4}$	$\frac{6}{3}$	$\frac{2}{1}$		3	8	16	1

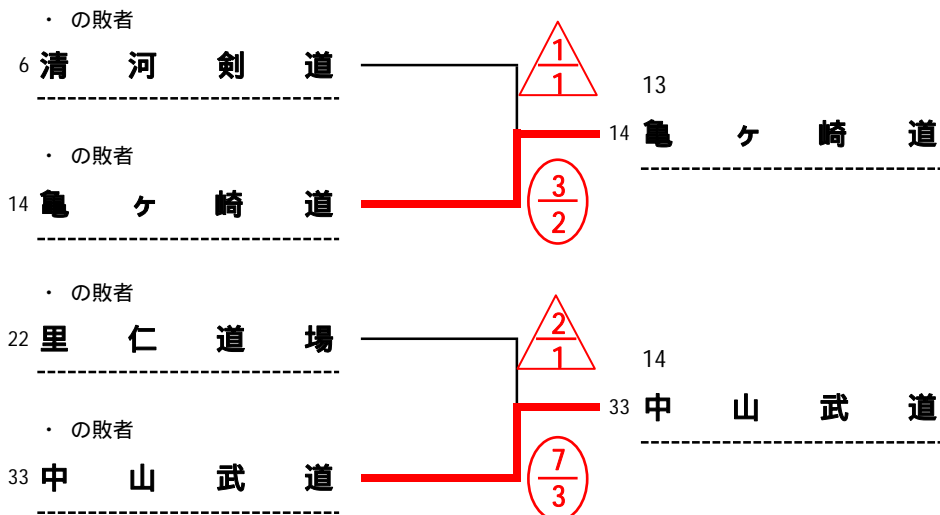
# 決定戦(小学生の部)

勝者は全国大会へ。敗者は最終決定戦へ。敗者は最終決定選へ。



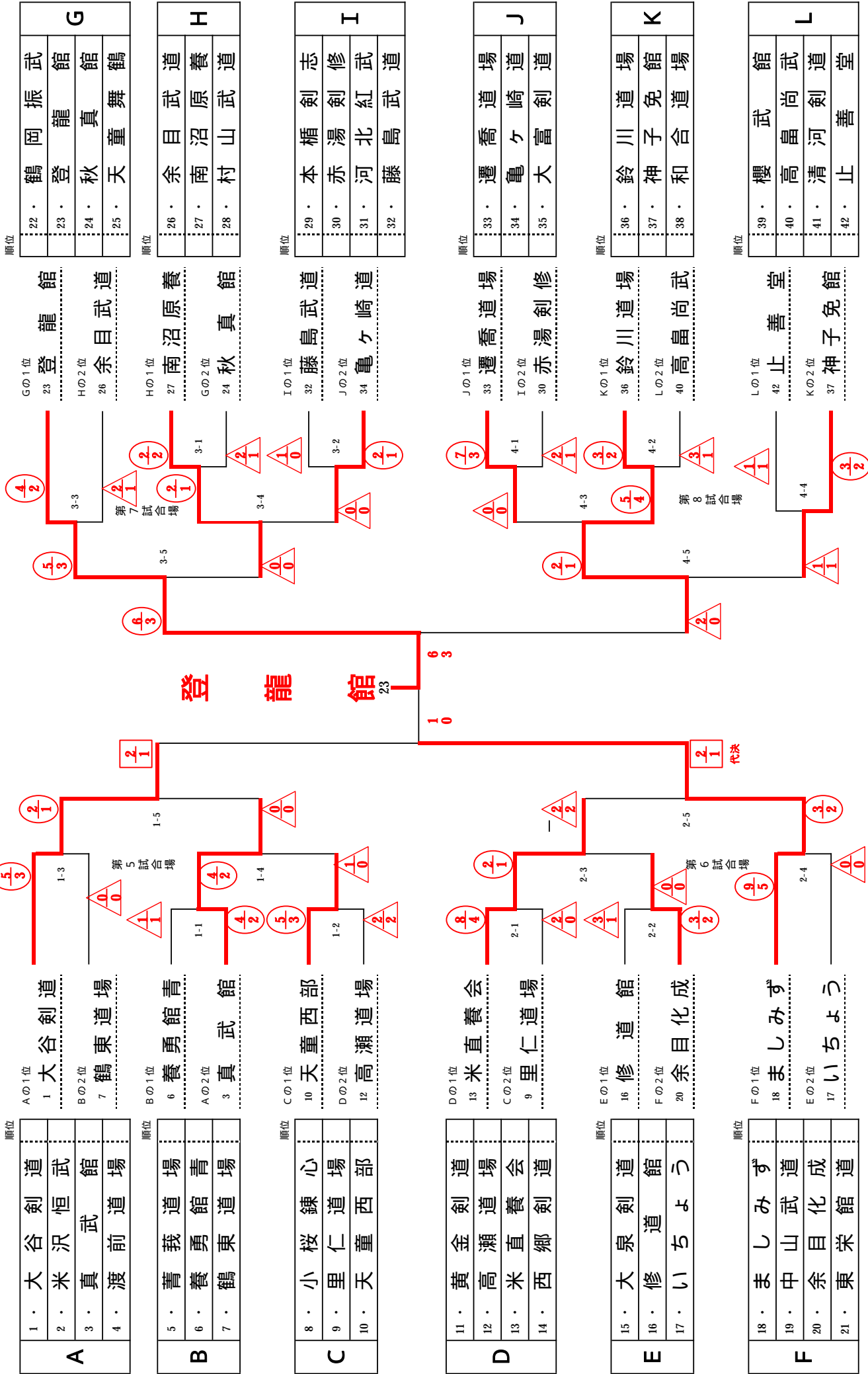
# 最終決定戦

勝者は全国大会へ



# 団体戦・決勝トーナメント 中学生の部

ベスト8は全国大会へ、ベスト8から負けたチームは決定戦へ。



**A**

1	大谷剣道
2	米沢恒武館
3	真武館
4	渡前道場

**B**

5	菁我道場
6	養勇館青
7	鶴東道場

**C**

8	小桜錬心
9	里仁道場
10	天童西部
11	高瀬道場

**D**

12	黄金剣道
13	高瀬道場
14	米直養会
15	西郷剣道

**E**

16	大泉剣道
17	修道館
18	いちよう

**F**

19	ましみず
20	中山武道
21	余目化成道
22	東栄館道

**G**

23	登龍館
24	秋真館
25	天童舞鶴

**H**

26	余目武道
27	南沼原養
28	村山武道

**I**

29	本楯剣志
30	赤湯剣修
31	河北紅武
32	藤島武道

**J**

33	遷喬道場
34	亀ヶ崎道
35	大富剣道

**K**

36	鈴川道場
37	神子免道場
38	和合道場

**L**

39	櫻武館
40	高畠尚武
41	清河剣道
42	止善堂

順位

22	鶴岡振武
23	登龍館
24	秋真館
25	天童舞鶴

順位

26	余目武道
27	南沼原養
28	村山武道

順位

29	本楯剣志
30	赤湯剣修
31	河北紅武
32	藤島武道

順位

33	遷喬道場
34	亀ヶ崎道
35	大富剣道

順位

36	鈴川道場
37	神子免道場
38	和合道場

順位

39	櫻武館
40	高畠尚武
41	清河剣道
42	止善堂

# 団体戦・予選ブロック

(ブロック2位までが決勝トーナメントへ)

## 試合順序 中学生の部

	第5試合場	第6試合場	第7試合場	第8試合場
1	大谷剣道 1 - 2 米沢恒武	黄金剣道 11 - 12 高瀬道場	鶴岡振武 22 - 23 登龍館	遷喬道場 33 - 34 亀ヶ崎道
2	真武館 3 - 4 渡前道場	米直養会 13 - 14 西郷剣道	秋真館 24 - 25 天童舞鶴	鈴川道場 36 - 37 神子免館
3	菁莪道場 5 - 6 養勇館青	大泉剣道 15 - 16 修道館	余目武道 26 - 27 南沼原養	櫻武館 39 - 40 高島尚武
4	小桜錬心 8 - 9 里仁道場	ましみず 18 - 19 中山武道	本楯剣志 29 - 30 赤湯剣修	清河剣道 41 - 42 止善堂
5	大谷剣道 1 - 3 真武館	余目化成 20 - 21 東栄館道	河北紅武 31 - 32 藤島武道	亀ヶ崎道 34 - 35 大富剣道
6	米沢恒武 2 - 4 渡前道場	黄金剣道 11 - 13 米直養会	鶴岡振武 22 - 24 秋真館	神子免館 37 - 38 和合道場
7	養勇館青 6 - 7 鶴東道場	高瀬道場 12 - 14 西郷剣道	登龍館 23 - 25 天童舞鶴	櫻武館 39 - 41 清河剣道
8	里仁道場 9 - 10 天童西部	修道館 16 - 17 いちよう	南沼原養 27 - 28 村山武道	高島尚武 40 - 42 止善堂
9	大谷剣道 1 - 4 渡前道場	ましみず 18 - 20 余目化成	本楯剣志 29 - 31 河北紅武	遷喬道場 33 - 35 大富剣道
10	米沢恒武 2 - 3 真武館	中山武道 19 - 21 東栄館道	赤湯剣修 30 - 32 藤島武道	鈴川道場 36 - 38 和合道場
11	菁莪道場 5 - 7 鶴東道場	黄金剣道 11 - 14 西郷剣道	鶴岡振武 22 - 25 天童舞鶴	櫻武館 39 - 42 止善堂
12	小桜錬心 8 - 10 天童西部	高瀬道場 12 - 13 米直養会	登龍館 23 - 24 秋真館	高島尚武 40 - 41 清河剣道
13	決勝トーナメント	大泉剣道 15 - 17 いちよう	余目武道 26 - 28 村山武道	決勝トーナメント
14	準決勝	ましみず 18 - 21 東栄館道	本楯剣志 29 - 32 藤島武道	準決勝
15	決勝	中山武道 19 - 20 余目化成	赤湯剣修 30 - 31 河北紅武	
16	決定戦	決勝トーナメント	決勝トーナメント	

## Aブロック～Lブロック

A	1	2	3	4	勝点	勝者数	勝本数	順位
1 大谷剣道		$\frac{3}{2}$	$\frac{2}{1}$	$\frac{3}{1}$	3	4	8	1
2 米沢恒武	$\frac{2}{1}$		$\frac{0}{0}$	$\frac{3}{1}$	0	2	5	4
3 真武館	$\frac{1}{1}$	$\frac{2}{2}$		$\frac{6}{3}$	2	6	9	2
4 渡前道場	$\frac{2}{0}$	$\frac{3}{2}$	$\frac{1}{0}$		1	2	6	3

## 勝 1点・引分 0.5点・負 0点

B	5	6	7	勝点	勝者数	勝本数	順位
5 菁莪道場		$\frac{0}{0}$	$\frac{0}{0}$	0	0	0	3
6 養勇館青	$\frac{5}{3}$		$\frac{5}{3}$	2	6	10	1
7 鶴東道場	$\frac{2}{2}$	$\frac{0}{0}$		1	2	2	2

C	8	9	10	勝点	勝者数	勝本数	順位
8 小桜錬心		$\frac{1}{1}$	$\frac{1}{0}$	0.5	1	2	3
9 里仁道場	$\frac{1}{1}$		$\frac{2}{1}$	0.5	2	3	2
10 天童西部	$\frac{6}{4}$	$\frac{4}{3}$		2	7	10	1

D	11	12	13	14	勝点	勝者数	勝本数	順位
11 黄金剣道		$\frac{2}{1}$	$\frac{2}{1}$	$\frac{2}{2}$	0	4	6	4
12 高瀬道場	$\frac{6}{3}$		$\frac{1}{1}$	$\frac{4}{2}$	2	6	11	2
13 米直養会	$\frac{8}{4}$	$\frac{7}{4}$		$\frac{7}{3}$	3	11	22	1
14 西郷剣道	$\frac{3}{2}$	$\frac{0}{0}$	$\frac{1}{0}$		1	2	4	3

E	15	16	17	勝点	勝者数	勝本数	順位
15 大泉剣道		$\frac{0}{0}$	$\frac{1}{3}$	0.5	1	3	3
16 修道館	$\frac{1}{1}$		$\frac{6}{4}$	2	5	7	1
17 いちょう	$\frac{3}{1}$	$\frac{1}{0}$		0.5	1	4	2

F	18	19	20	21	勝点	勝者数	勝本数	順位
18 ましみず		$\frac{3}{2}$	$\frac{5}{3}$	$\frac{3}{2}$	3	7	11	1
19 中山武道	$\frac{2}{1}$		$\frac{4}{2}$	$\frac{3}{2}$	1	5	9	3
20 余目化成	$\frac{3}{2}$	$\frac{5}{2}$		$\frac{4}{2}$	2	6	12	2
21 東栄館道	$\frac{0}{0}$	$\frac{0}{0}$	$\frac{2}{1}$		0	1	2	4

G	22	23	24	25	勝点	勝者数	勝本数	順位
22 鶴岡振武		$\frac{1}{1}$	$\frac{2}{1}$	$\frac{5}{2}$	1	4	8	3
23 登龍館	$\frac{6}{4}$		$\frac{7}{4}$	$\frac{9}{5}$	3	13	22	1
24 秋真館	$\frac{4}{2}$	$\frac{0}{0}$		$\frac{5}{3}$	1	5	9	2
25 天童舞鶴	$\frac{4}{1}$	$\frac{0}{0}$	$\frac{2}{0}$		0	1	6	4

H	26	27	28	勝点	勝者数	勝本数	順位
26 余目武道		$\frac{2}{1}$	$\frac{8}{5}$	1	6	10	2
27 南沼原養	$\frac{2}{2}$		$\frac{8}{4}$	2	6	10	1
28 村山武道	$\frac{0}{0}$	$\frac{1}{0}$		0	0	1	3

I	29	30	31	32	勝点	勝者数	勝本数	順位
29 本楯剣志		$\frac{0}{0}$	$\frac{1}{1}$	$\frac{0}{0}$	0	1	1	4
30 赤湯剣修	$\frac{5}{3}$		$\frac{3}{2}$	$\frac{2}{1}$	2	6	10	2
31 河北紅武	$\frac{3}{2}$	$\frac{2}{2}$		$\frac{1}{1}$	1	5	6	3
32 藤島武道	$\frac{6}{3}$	$\frac{3}{2}$	$\frac{4}{3}$		3	8	13	1

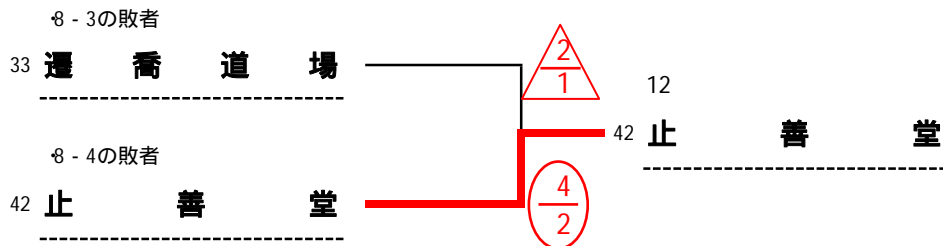
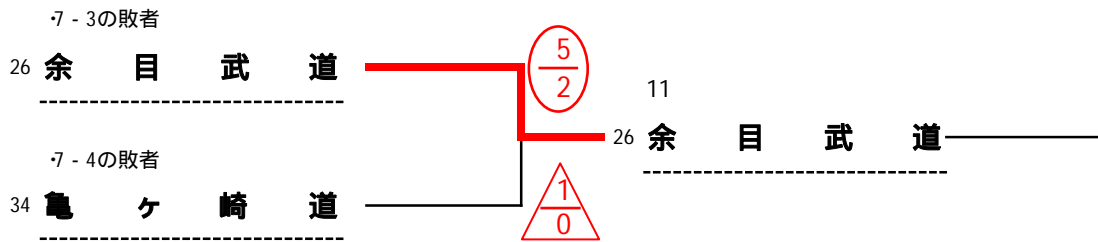
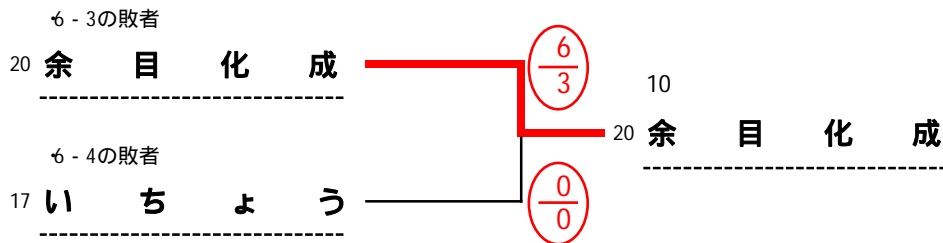
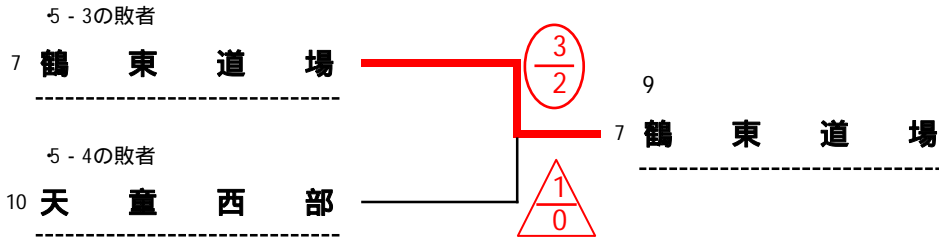
J	33	34	35	勝点	勝者数	勝本数	順位
33 遷喬道場		$\frac{2}{1}$	$\frac{8}{4}$	1.5	5	10	1
34 亀ヶ崎道	$\frac{2}{1}$		$\frac{4}{2}$	1.5	3	6	2
35 大富剣道	$\frac{1}{0}$	$\frac{2}{2}$		0	2	3	3

K	36	37	38	勝点	勝者数	勝本数	順位
36 鈴川道場		$\frac{2}{1}$	$\frac{1}{1}$	2	2	3	1
37 神子免館	$\frac{1}{0}$		$\frac{4}{2}$	1	2	5	2
38 和合道場	$\frac{0}{0}$	$\frac{0}{0}$		0	0	0	3

L	39	40	41	42	勝点	勝者数	勝本数	順位
39 櫻武館		$\frac{0}{0}$	$\frac{6}{3}$	$\frac{0}{0}$	1	3	6	3
40 高畠尚武	$\frac{5}{3}$		$\frac{10}{5}$	$\frac{1}{1}$	2	9	16	2
41 清河剣道	$\frac{0}{0}$	$\frac{1}{0}$		$\frac{0}{0}$	0	0	1	4
42 止善堂	$\frac{2}{2}$	$\frac{4}{3}$	$\frac{4}{3}$		3	8	10	1

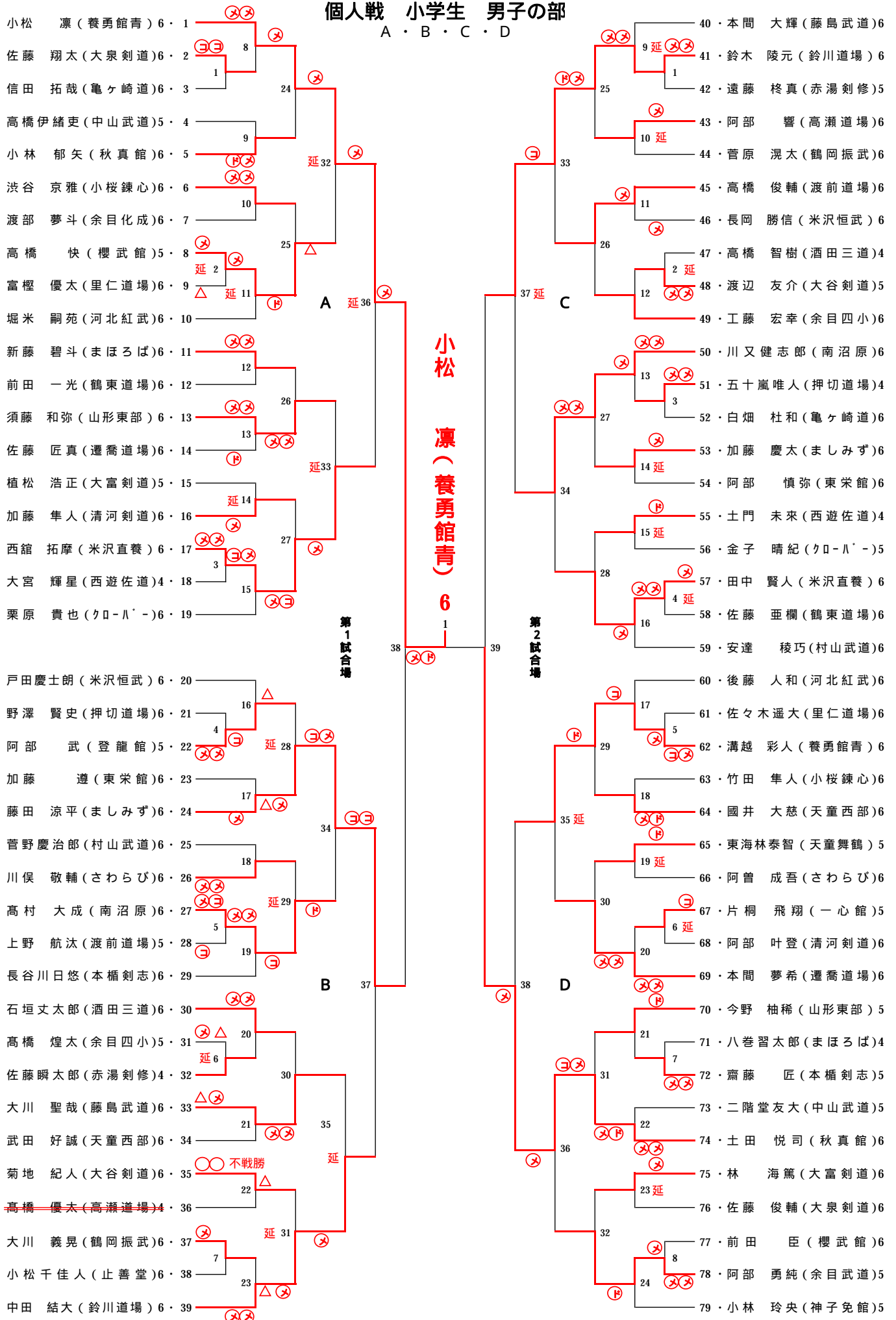
# 決定戦(中学生の部)

勝者は全国大会へ。



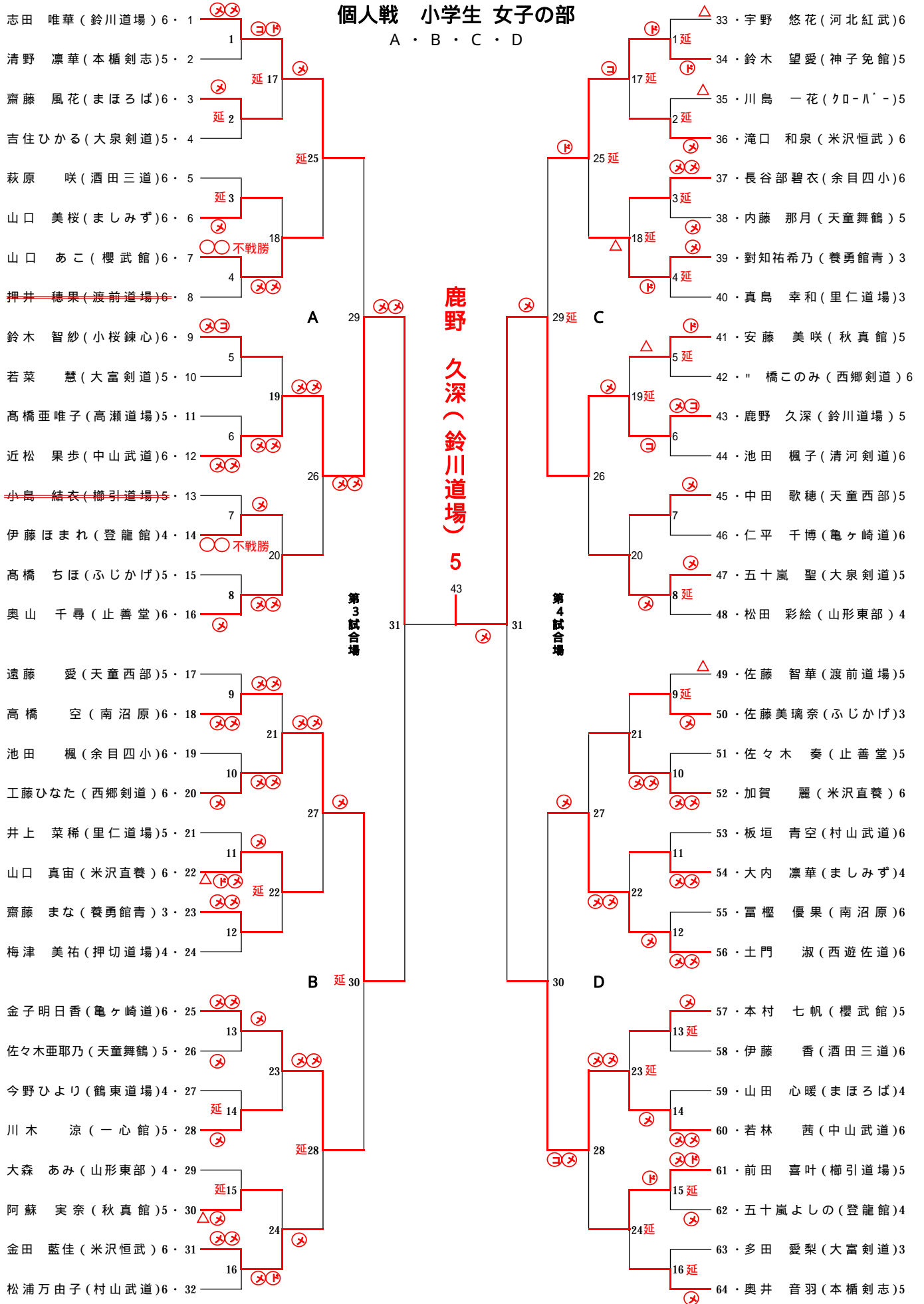
# 個人戦 小学生 男子の部

A · B · C · D



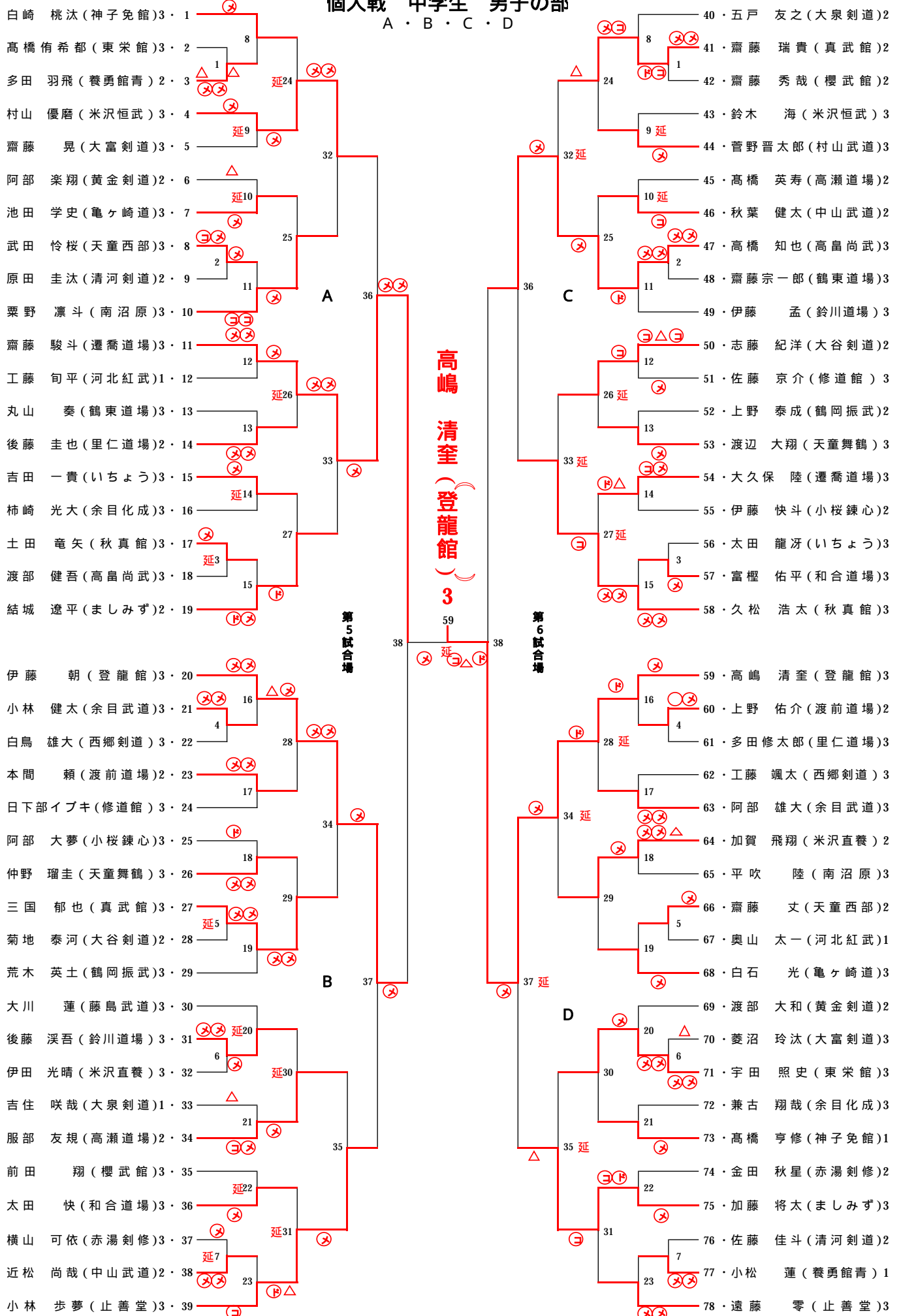
# 個人戦 小学生 女子の部

A · B · C · D



個人戦 中学生 男子の部

A・B・C・D



# 個人戦 中学生 女子の部

A・B・C・D

